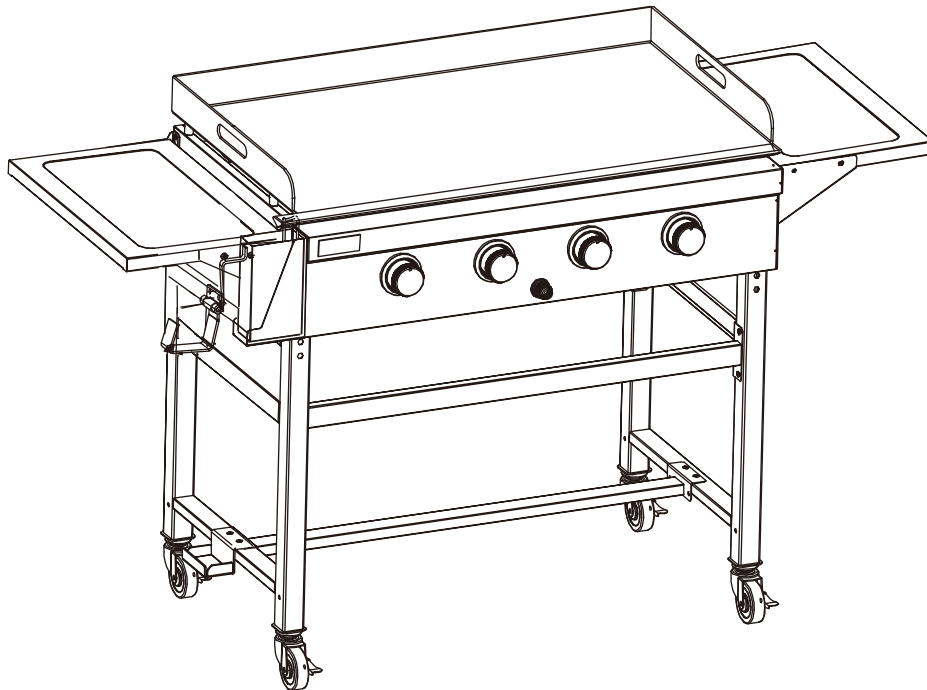


36 INCH 4-BURNER GAS GRIDDLE

PLANCHA DE GAS DE 4 QUEMADORES DE 36 PULGADAS

PLAQUE DE CUISSON DE GAZ DE 36 POUÇES À 4 BRÛLEURS



FOR YOUR SAFETY! | ¡PARA SU SEGURIDAD! | POUR VOTRE SÉCURITÉ!

Use outdoors only!
Read the instructions before
assembling and using the appliance.

¡Solo usa al aire libre!
Lea las instrucciones antes
de montar y utilizar el aparato.

Utilisez uniquement à l'extérieur!
Lisez les instructions avant
d'assembler et d'utiliser l'appareil.

CONTACT US FIRST! | ¡PÓNGASE EN CONTACTO CON NOSOTROS PRIMERO! | CONTACTEZ-NOUS D'ABORD!

If you have any questions that are
not addressed, please contact us first.

Si tiene alguna pregunta que no se
aborde en este Manual del Usuario,
póngase en contacto con nosotros primero.

Si vous avez des questions qui ne
sont pas traitées dans ce manuel de
l'utilisateur, contactez-nous d'abord.



Customer Service / Servicio al Cliente / Service de Clientèle

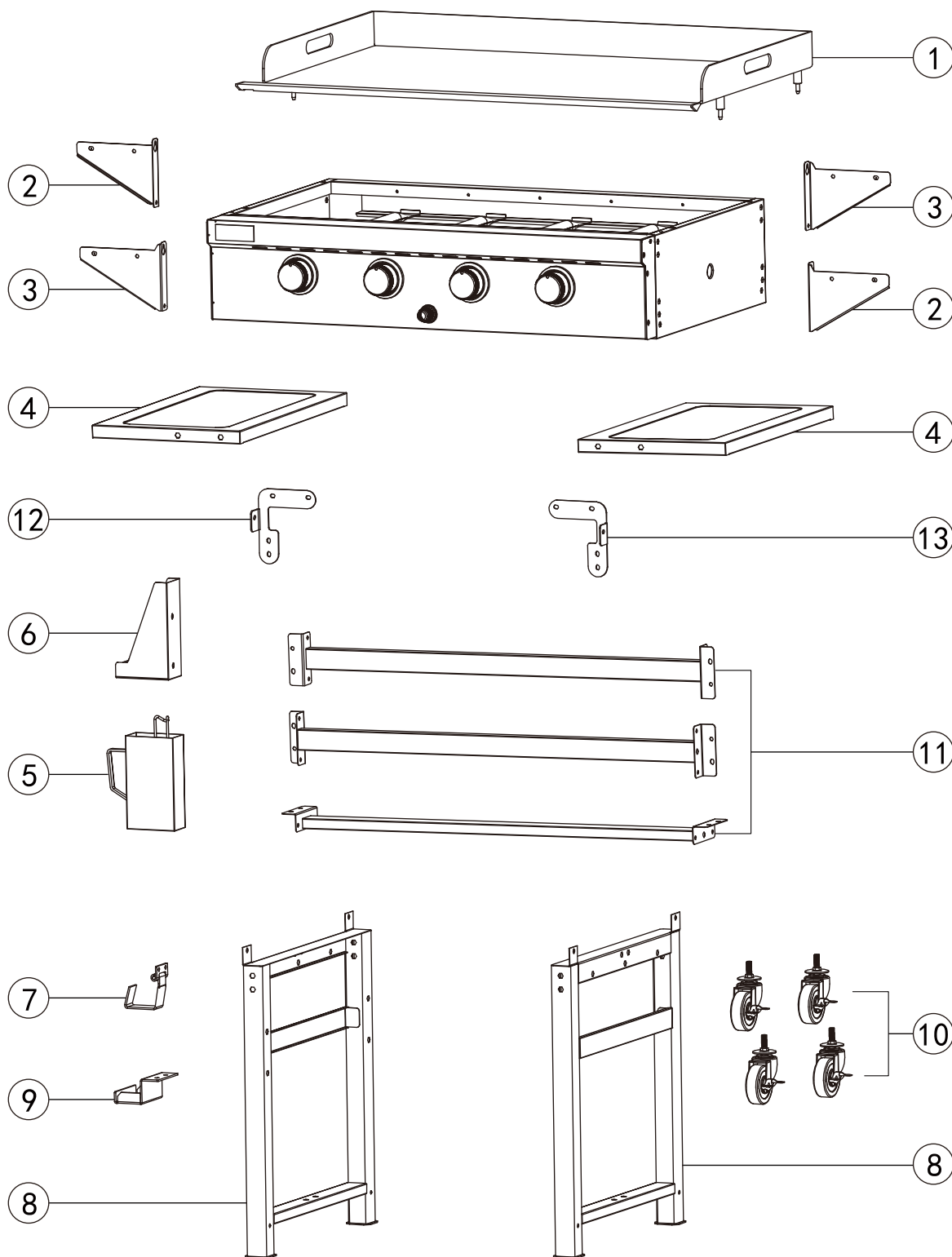
1-800-618-6798


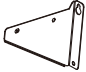
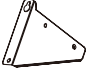
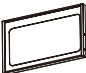



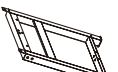






service@royalgourmetusa.com




Learn more at / Obtener más información en / Pour en savoir plus:


www.royalgourmetcorp.com





No.	#	QYT / CANT. / QTÉ	Description / Descripción / Description	Image / Imagen / Image
1	H-GD400P005	1	Cooking griddle Plancha superior Plaque de cuisson	
2	Z-GB400102	2	Side table joint (L) Bisagra de mesa lateral (I) Joint de table d'appoint (G)	
3	Z-GB400103	2	Side table joint (R) Bisagra de mesa lateral (D) Joint de table d'appoint (D)	
4	Z-GB400101	2	Side table Mesa lateral Table d'appoint	
5	H-GD400P004	1	Grease cup Recipiente de recogida de grasas Bac à graisse	
6	Z-GD400P014	1	Grease cup support bracket Soporte del recipiente de recogida de grasas Support du bac de graisse	
7	W-GD430016	1	LP cylinder hook Gancho para bombona de gas Crochet de bouteille de gaz	
8	H-GC33A006.02	2	Leg assembly Conjunto de pata Assemblage du pied	
9	W-GD430017	1	LP cylinder base Base de la bomona de gas Base de bouteille de gaz	
10	W-GC33A030	4	Caster Rueda Roulette	
11	H-GB400102	3	Cart beam Puntal del carro Poutre de chariot	
12	Z-GC33A040.02	1	Main body cart joint (L) Junta del carro del cuerpo principal (I) Joint de chariot du corps principal (G)	
13	Z-GC33A038.02	1	Main body cart joint (R) Junta del carro del cuerpo principal (D) Joint de chariot du corps principal (D)	
14	ZH-GD400P001	1	Main body Cuerpo principal Corps principal	

Key / Clave / Réf.	Description / Descripción / Description	QTY / CANT. / QTÉ	Image / Imagen / Image
A	M6x12	40	
B	Stud with nut Espárrago con tuerca integrada Goujon avec écrou	4	
C	M6x15	2	

TOOLS REQUIRED / HERRAMIENTAS REQUERIDAS / OUTILS REQUIS	
Description / Descripción / Description	Image / Imagen / Image
Phillips screwdriver Destornillador phillips Tournevis phillips	

Before beginning assembly, make sure all parts are present. If any parts are missing or damaged, do not attempt to assemble the products. Contact customer service for replacement parts via telephone or email.

- Tools needed (not included): Phillips screwdriver
- Approximate assembly time: 40 minutes
- Note: The right and left sides of the griddle are designed as if you are facing the front of the griddle.

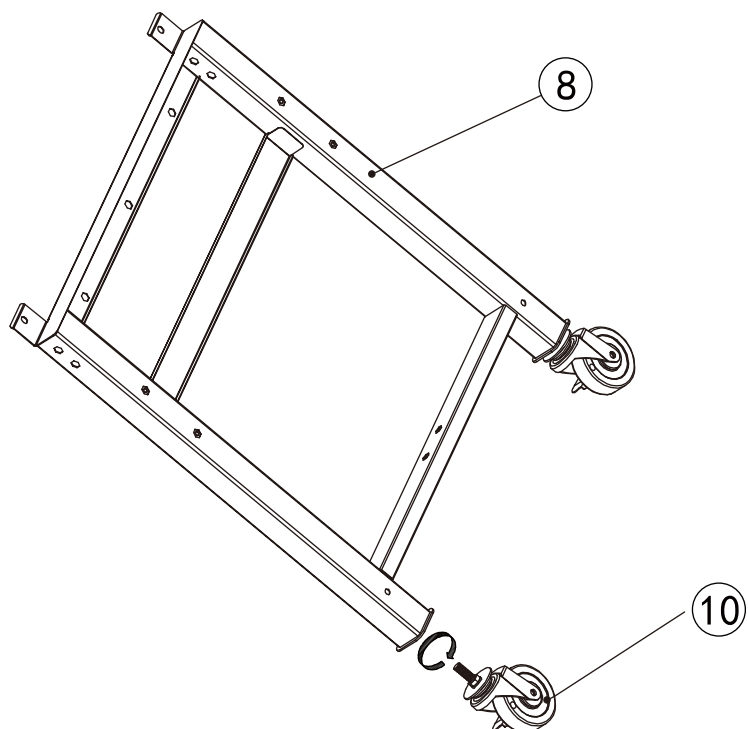
Antes de comenzar el montaje, asegúrese de que todas las piezas estén presentes. Si falta alguna pieza o está dañada, no intente ensamblar los productos. Póngase en contacto con el servicio de atención al cliente para obtener piezas de repuesto por teléfono o correo electrónico.

- Herramienta necesaria (no incluido): Destornillador phillips
- Tiempo aproximado de ensamblaje: 40 minutos
- Nota: Los lados derecho e izquierdo de la plancha están diseñados como si estuvieras frente a la parte delantera de la plancha.



Avant de commencer l'assemblage, assurez-vous que toutes les pièces sont présentes. Si des pièces sont manquantes ou endommagées, n'essayez pas d'assembler les produits. Contactez le service de clientèle pour les pièces de rechange par téléphone ou par e-mail.

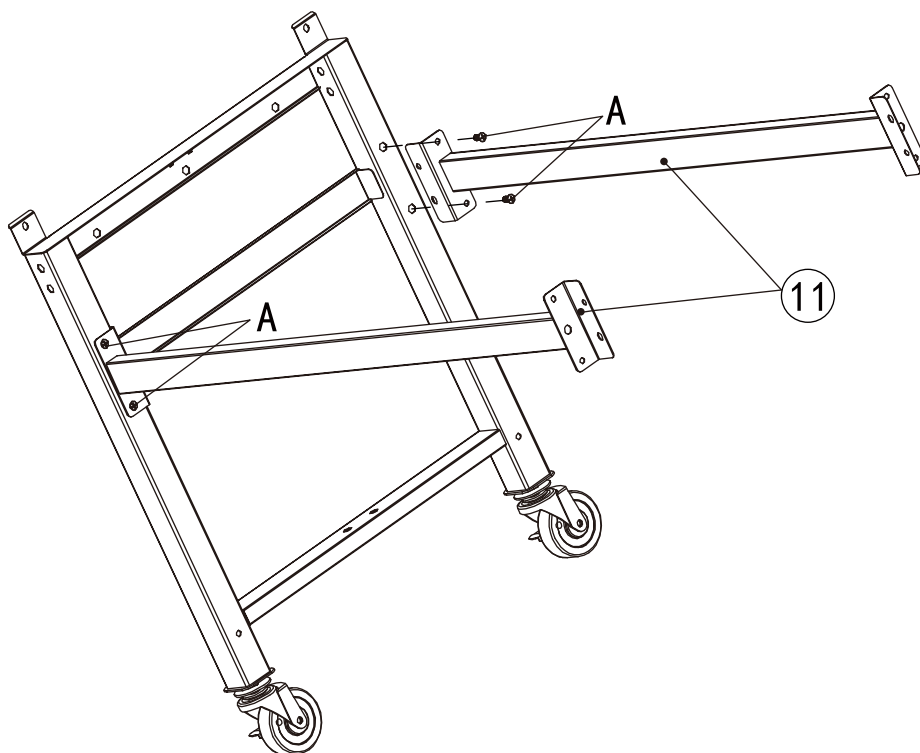
- Outils nécessaires (non inclus): Tournevis phillips
- Temps nécessaire pour l'assemblage: 40 minutes
- Remarque: les côtés droit et gauche du plaque de cuisson sont conçus comme si vous faisiez face à l'avant du plaque de cuisson.



1

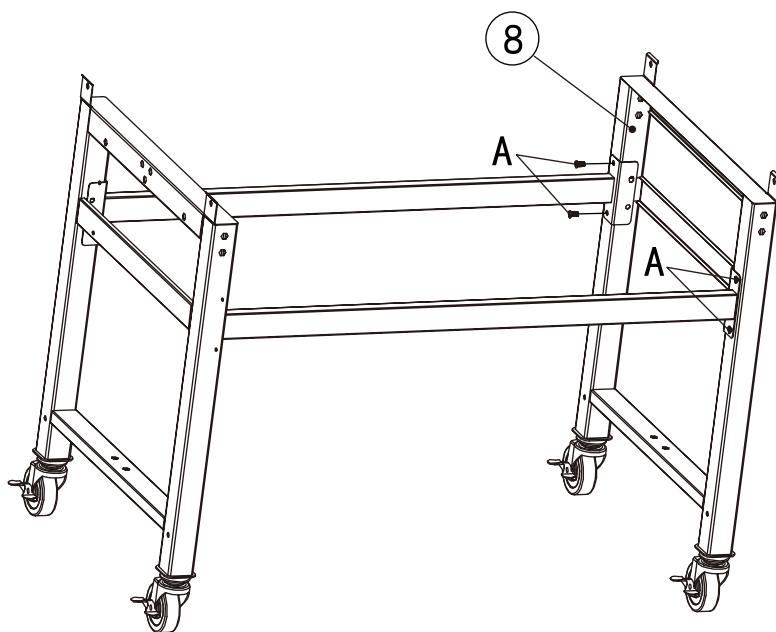






2

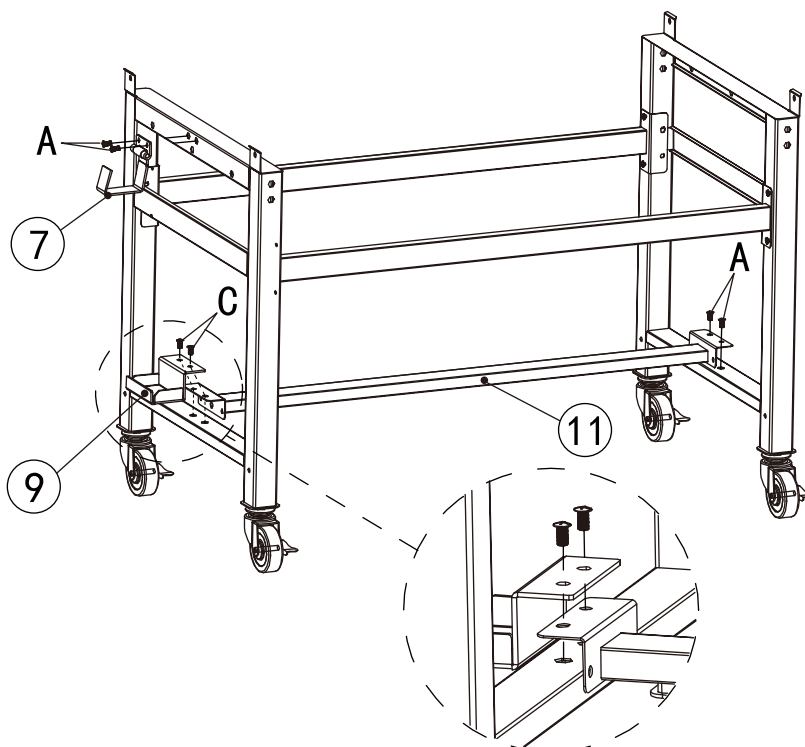
A			x4
---	---	---	----





3	A			×4
---	---	---	---	----

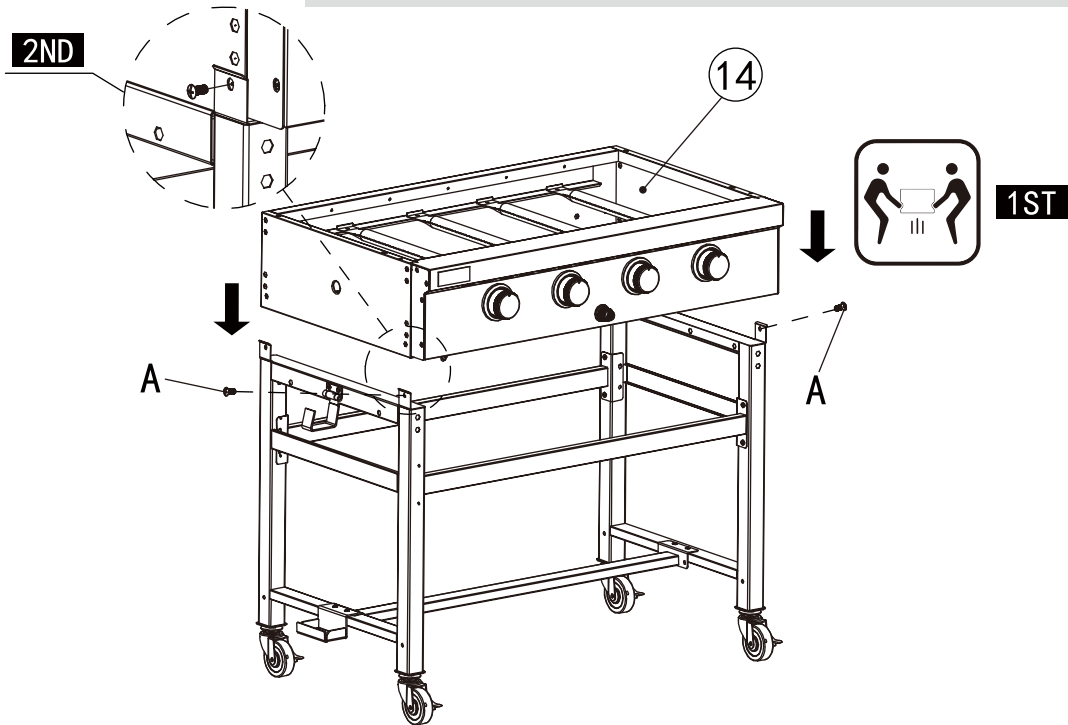




4	C			×2
	A			×4



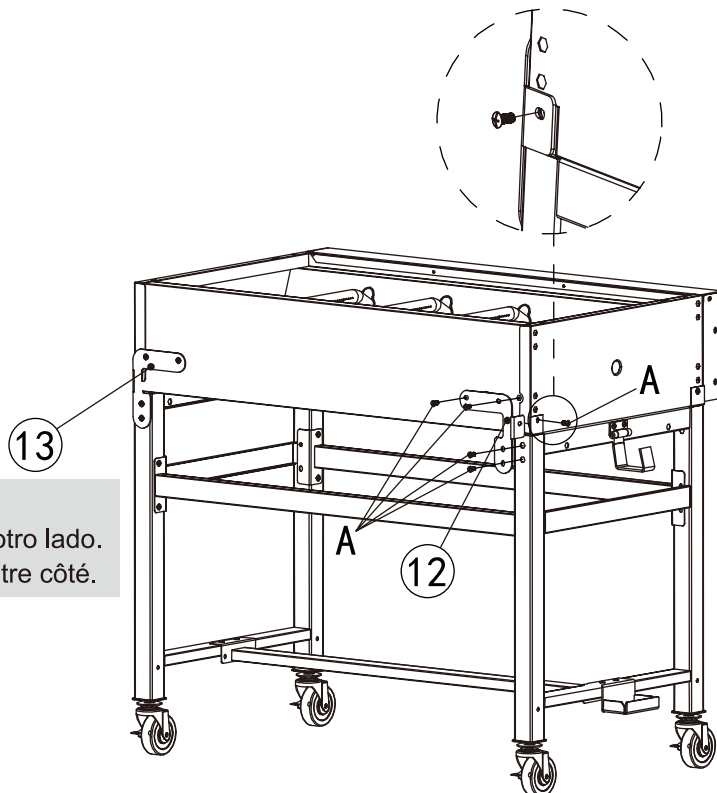
5 A   x2

- Release regulator assembly & ignitor in advance.
- Libere el conjunto del regulador y lo encendedor por adelantado.
- Libérer l'ensemble du régulateur et le allumeur à l'avance.

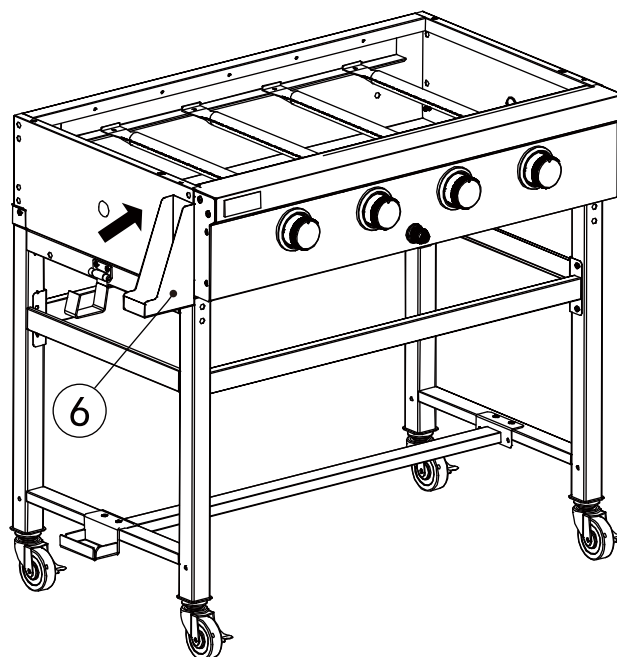




6 A   x10

- Repeat for the other side.
- Repita esto paso para el otro lado.
- Répéter le étape pour l'autre côté.

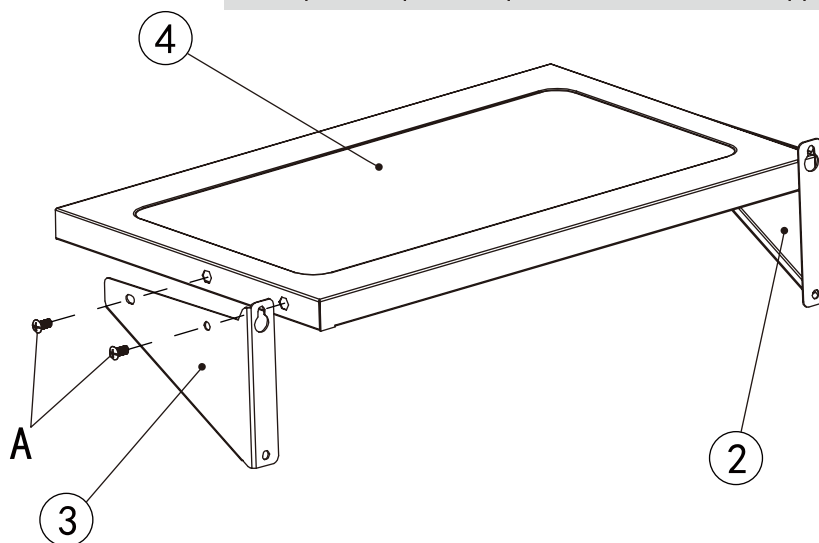




7



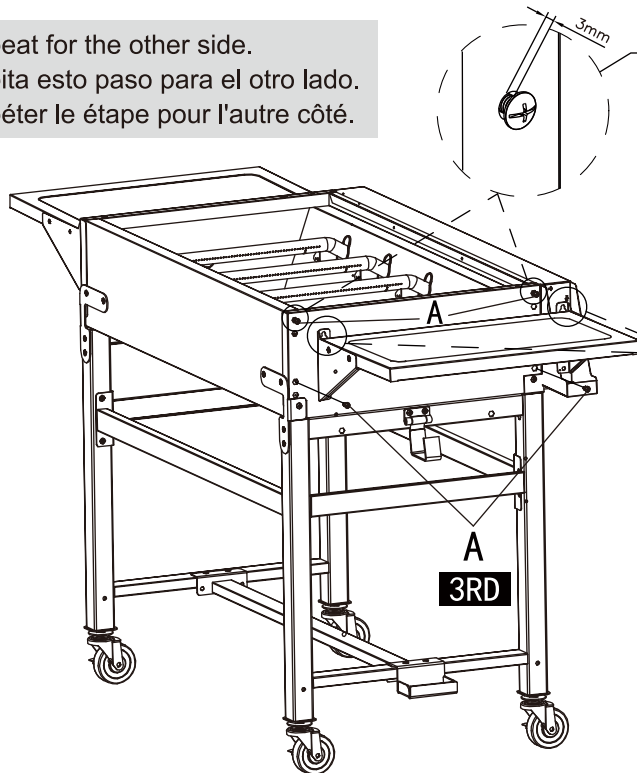
8 A   x8

- Repeat for both side tables.
- Repita la operación con las dos mesas laterales.
- Répétez l'opération pour les deux tables d'appoint.



9 **A**   **×8**

- Repeat for the other side.
- Repita esto paso para el otro lado.
- Répétez le étape pour l'autre côté.



1ST

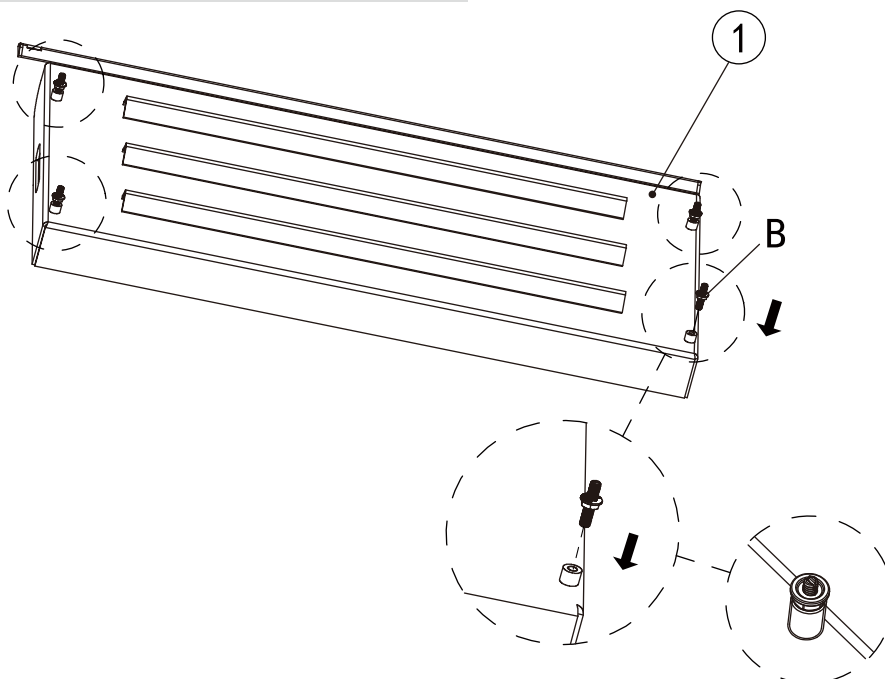
- Half screw
- Medio tornillo
- Vissez à moitié

2ND

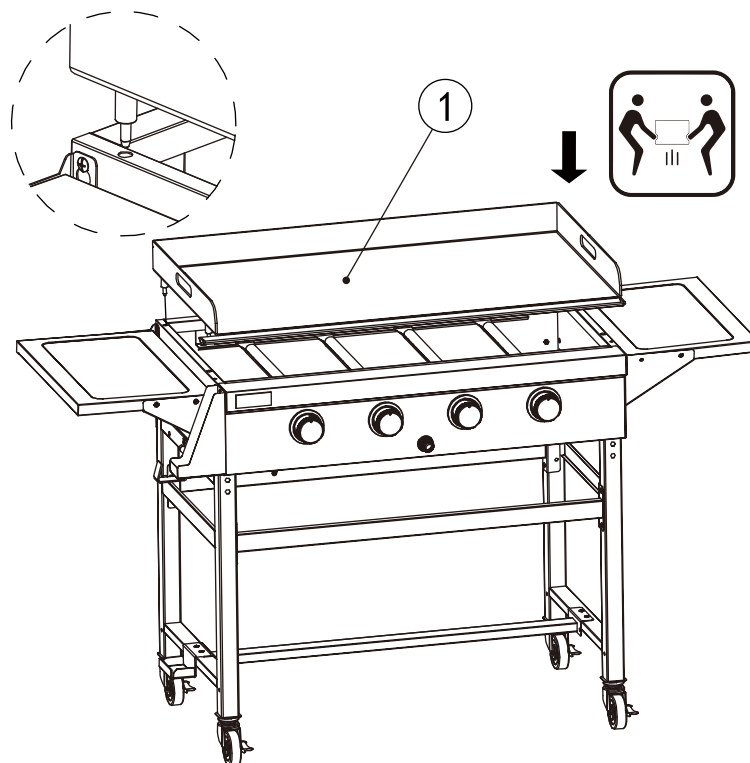
- Hang side table onto the half-screwed bolt.
- Cuélgalo en el perno de medio tornillo.
- Accrochez-le au boulon à demi-vissé.

10 **B**  **×4**

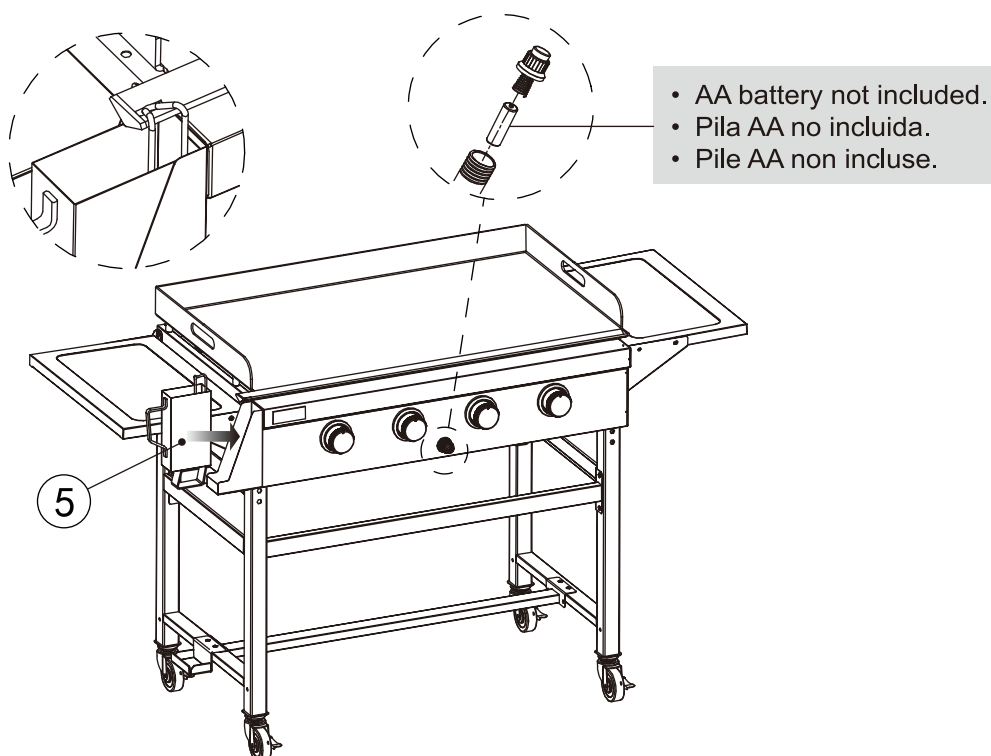
- Adjust nuts to ensure the flatness of griddle.
- Ajustar las tuercas asegurando la planitud de la plancha.
- Ajustez les écrous pour assurer la planéité de la plaque.



11



12



**Thank You
For Choosing Us.**

**Any Problem!
We Can Help!**

**Customer
Service**

1-800-618-6798

Monday to Friday (8:30 am - 5:30 pm EST)

service@royalgourmetusa.com